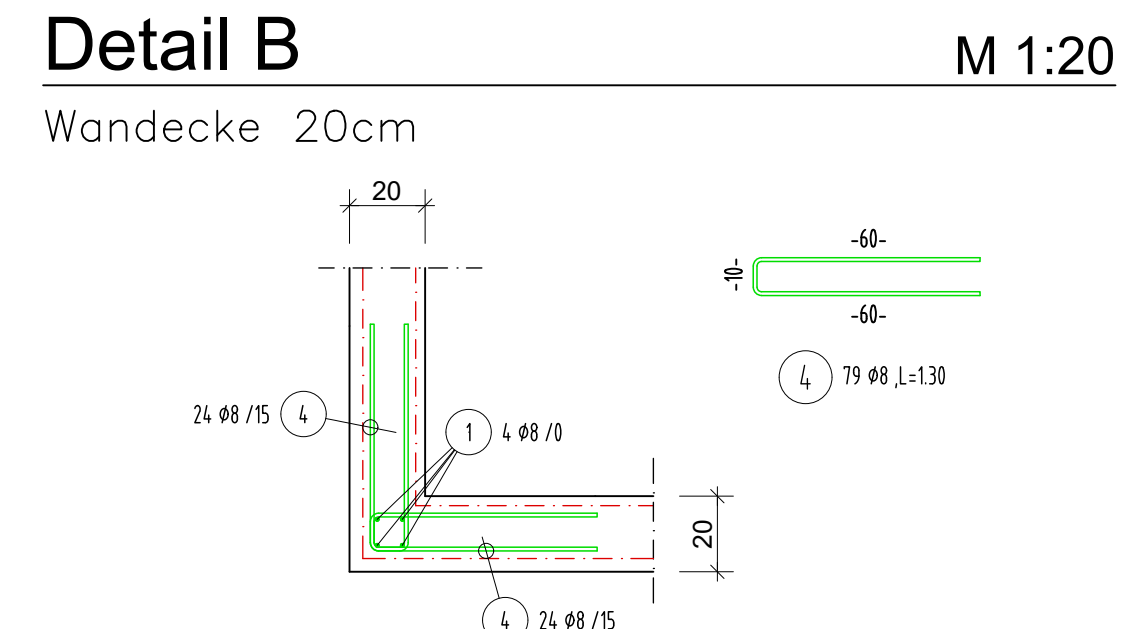
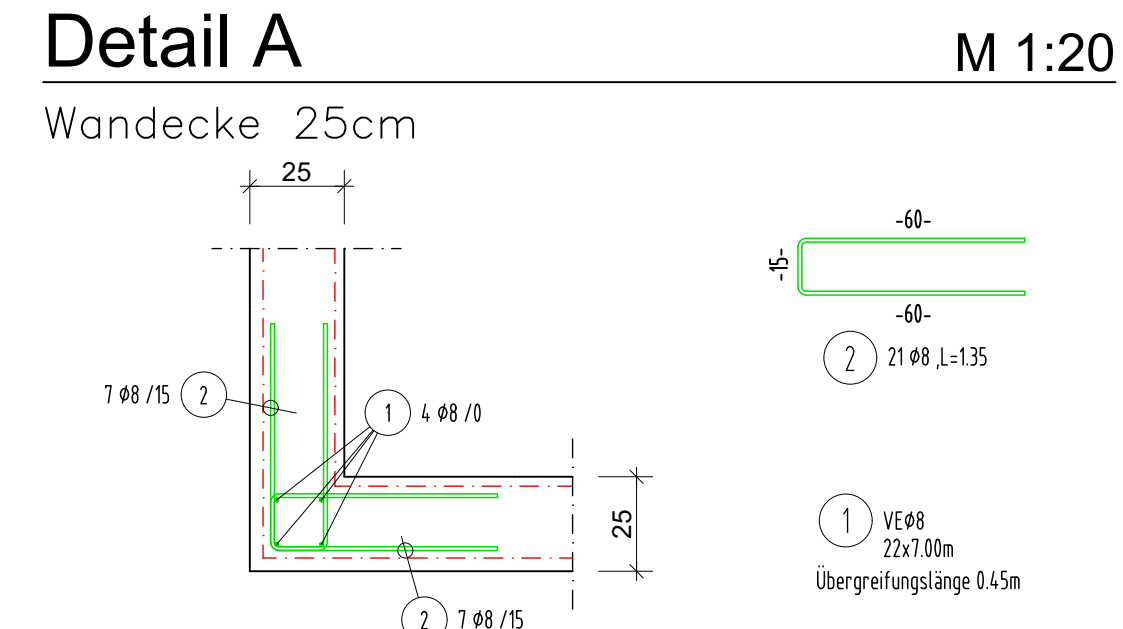
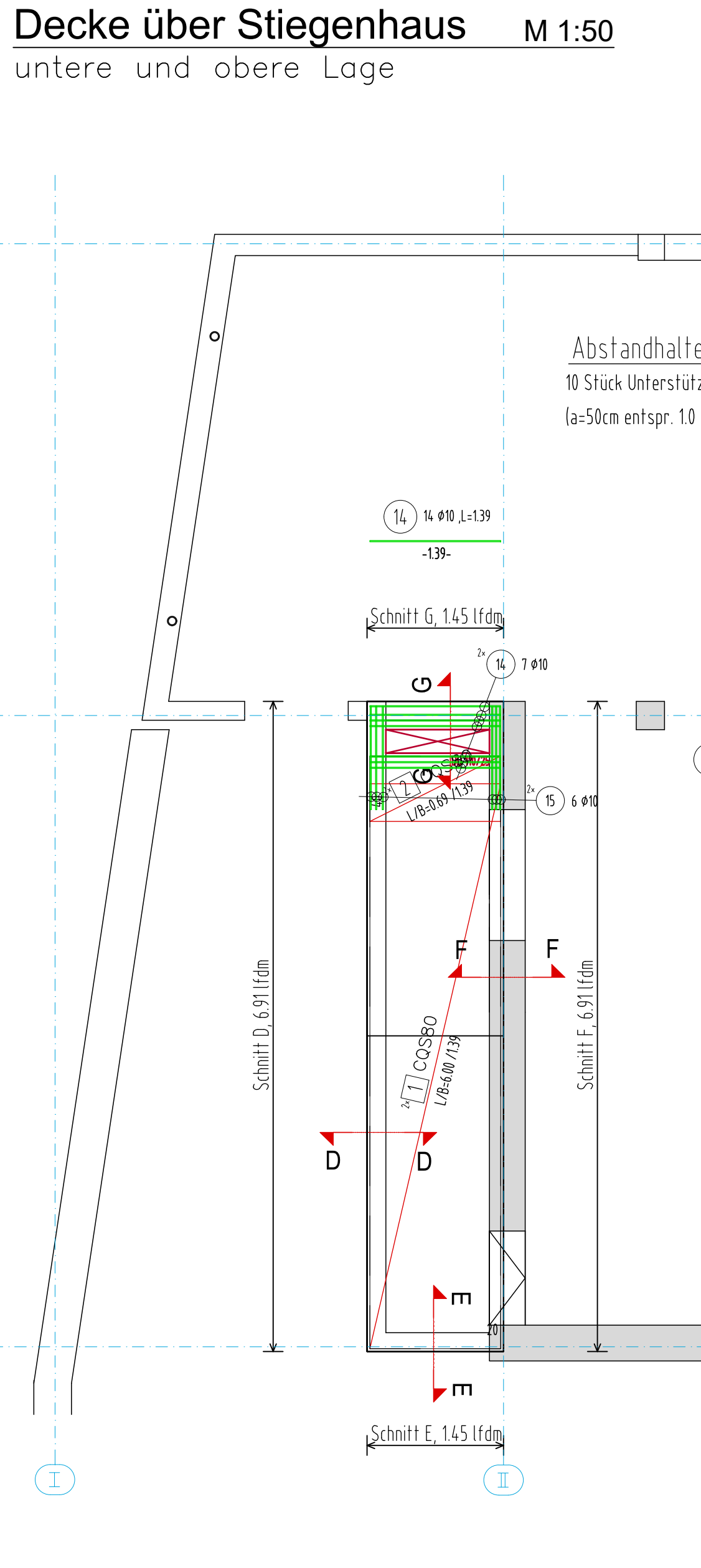
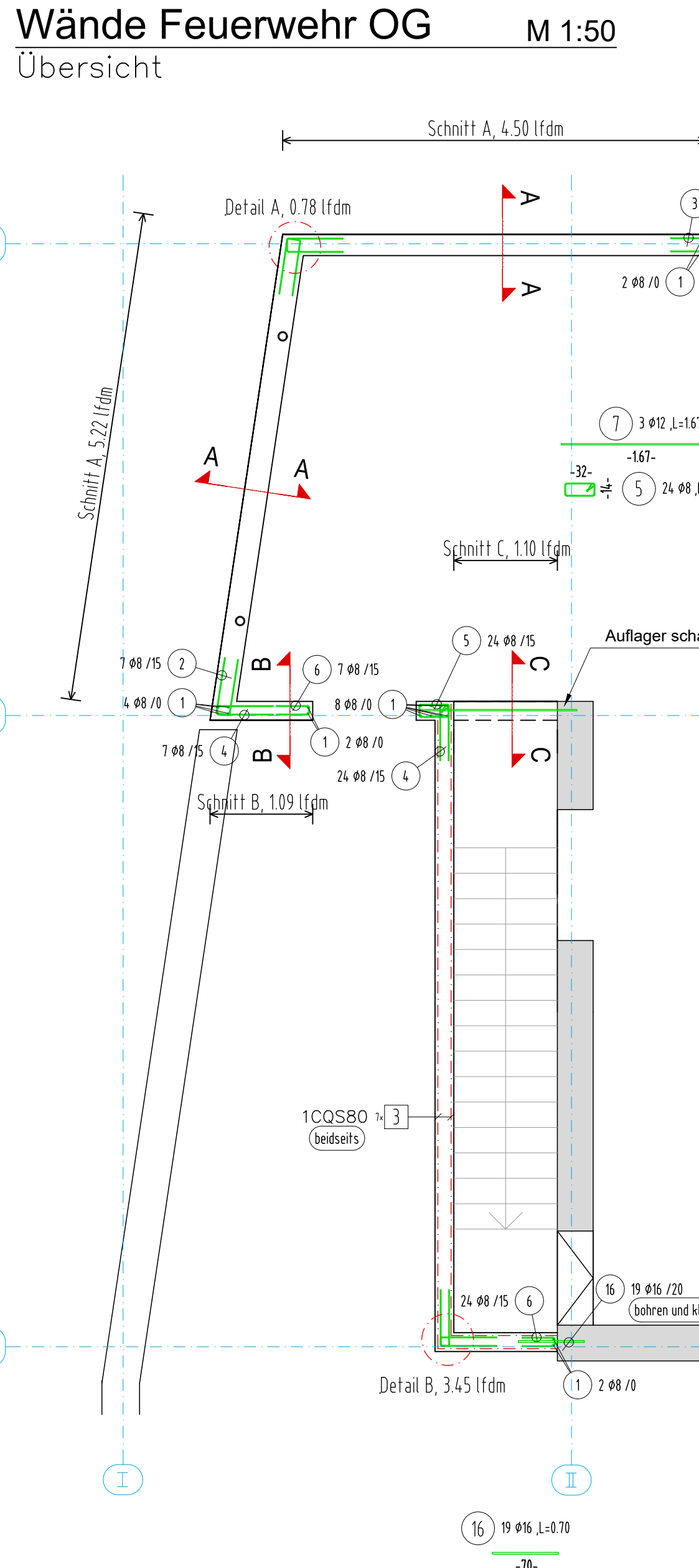
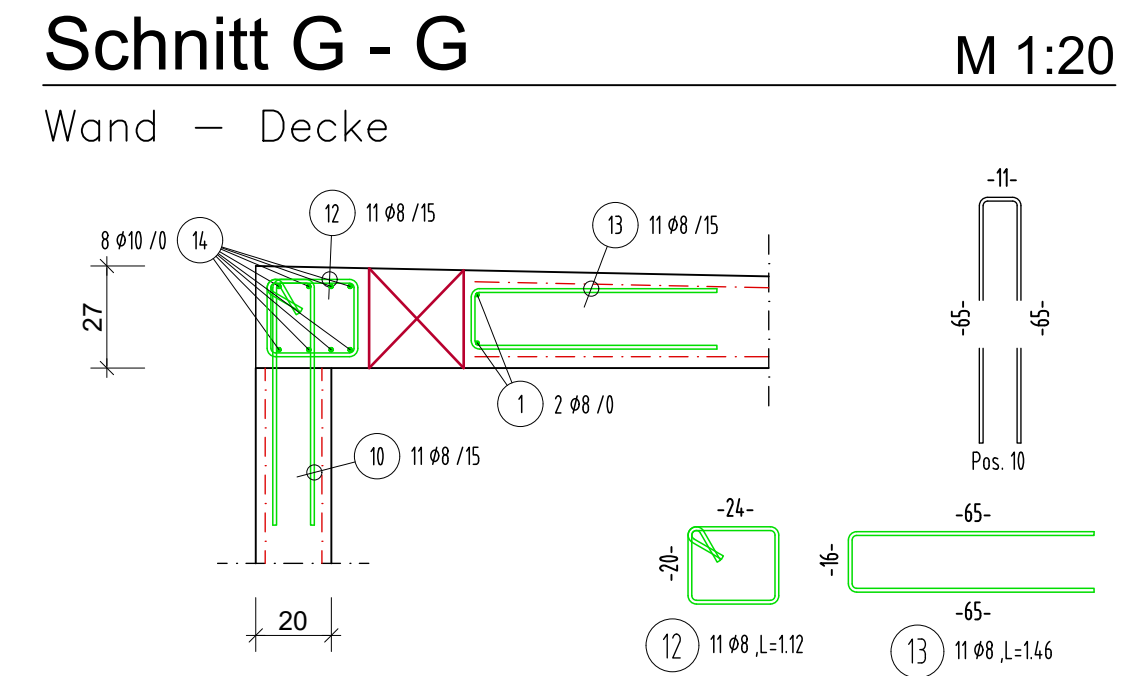
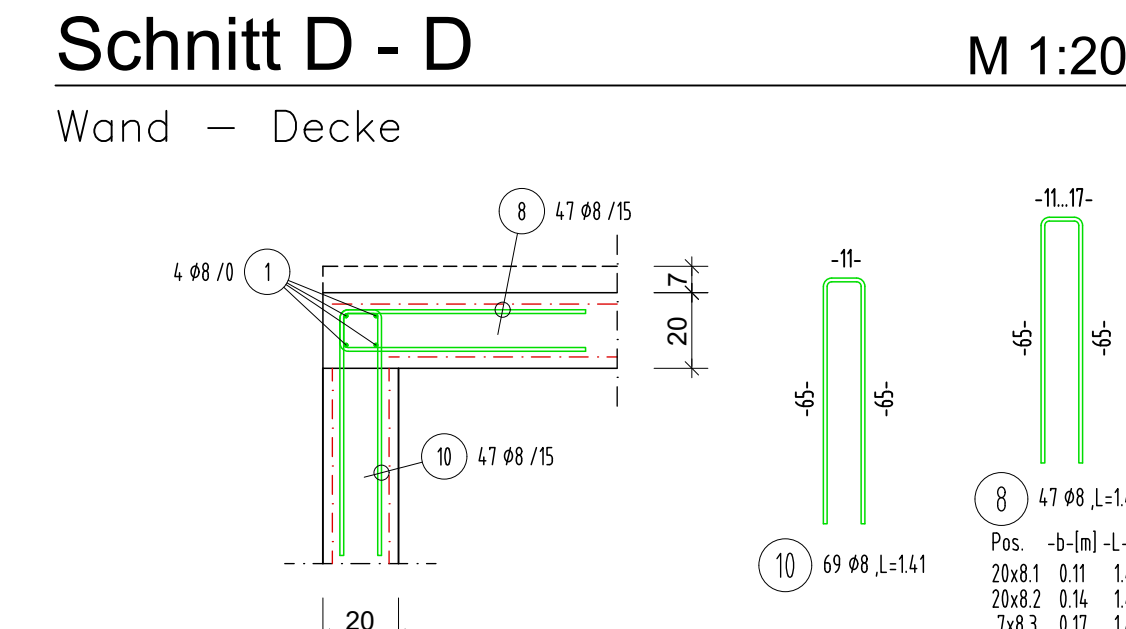
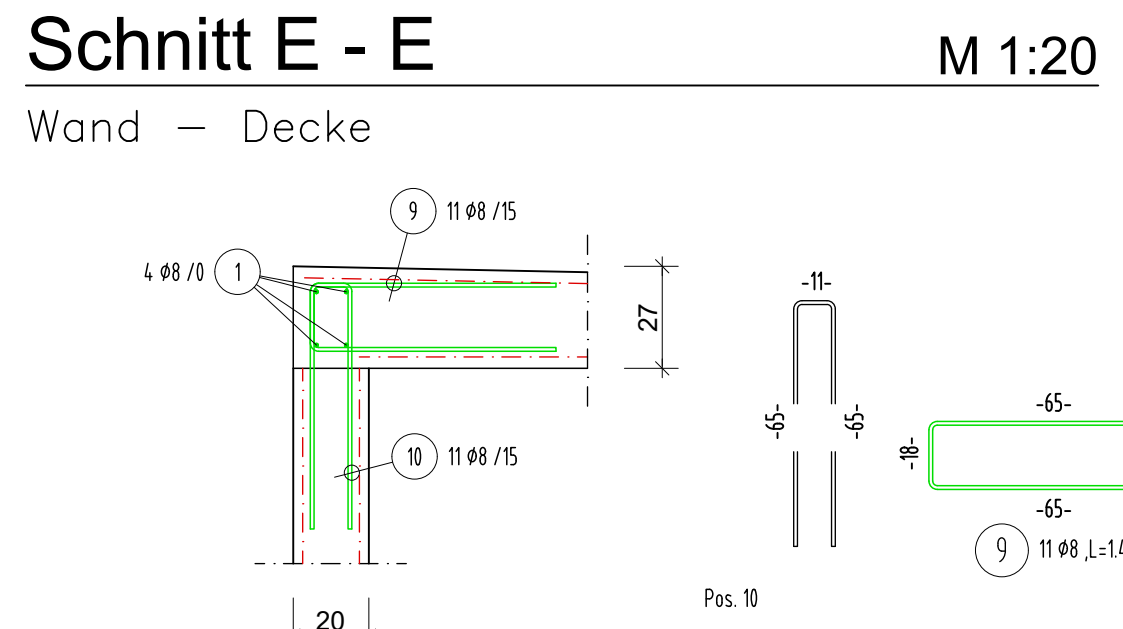
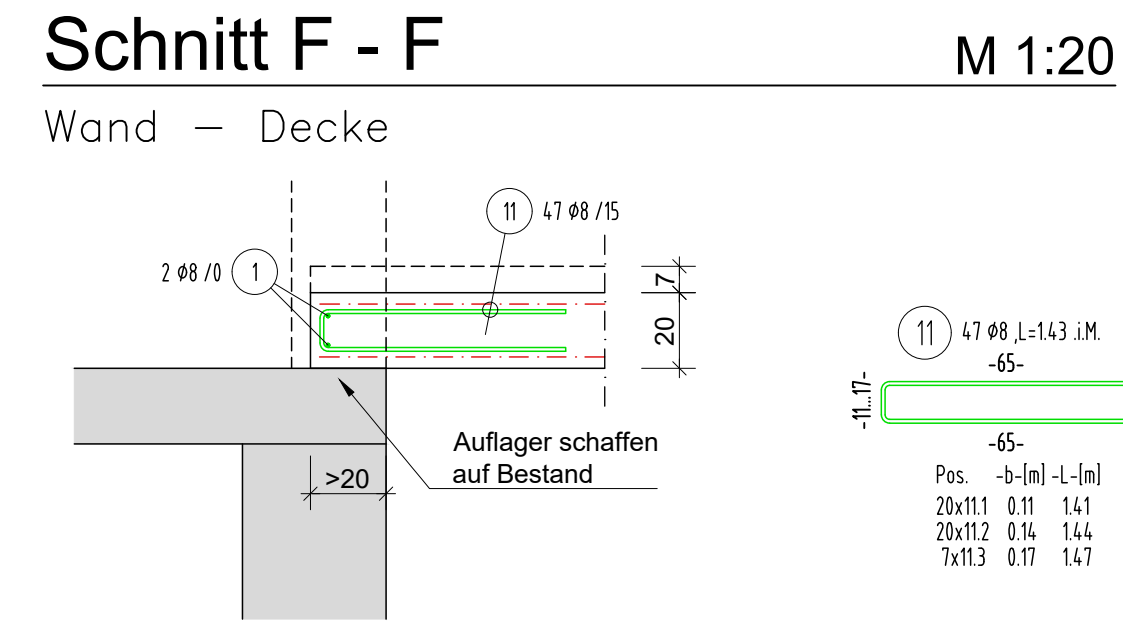
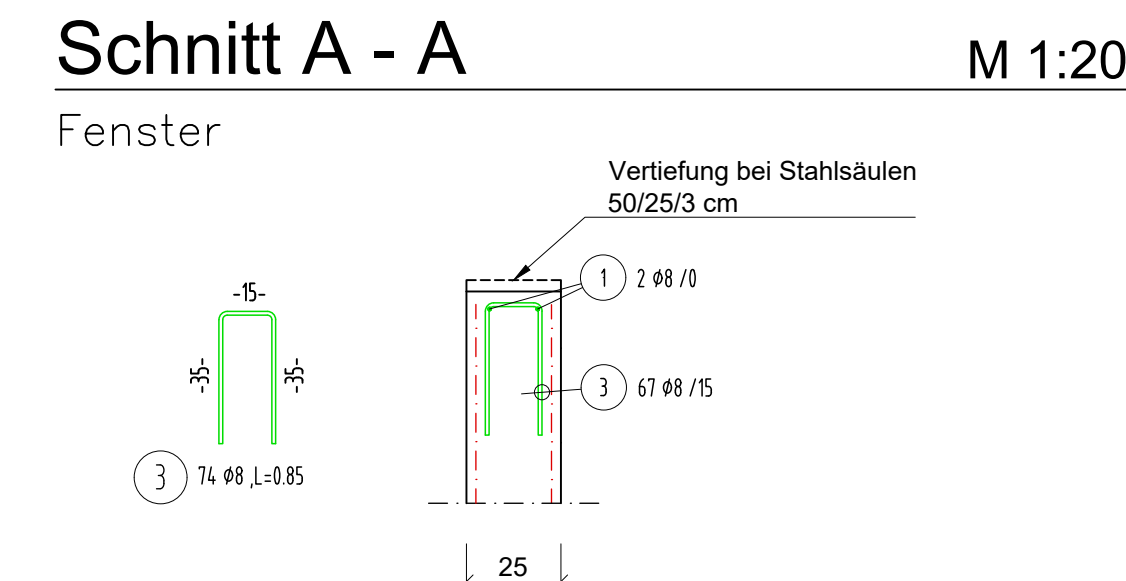
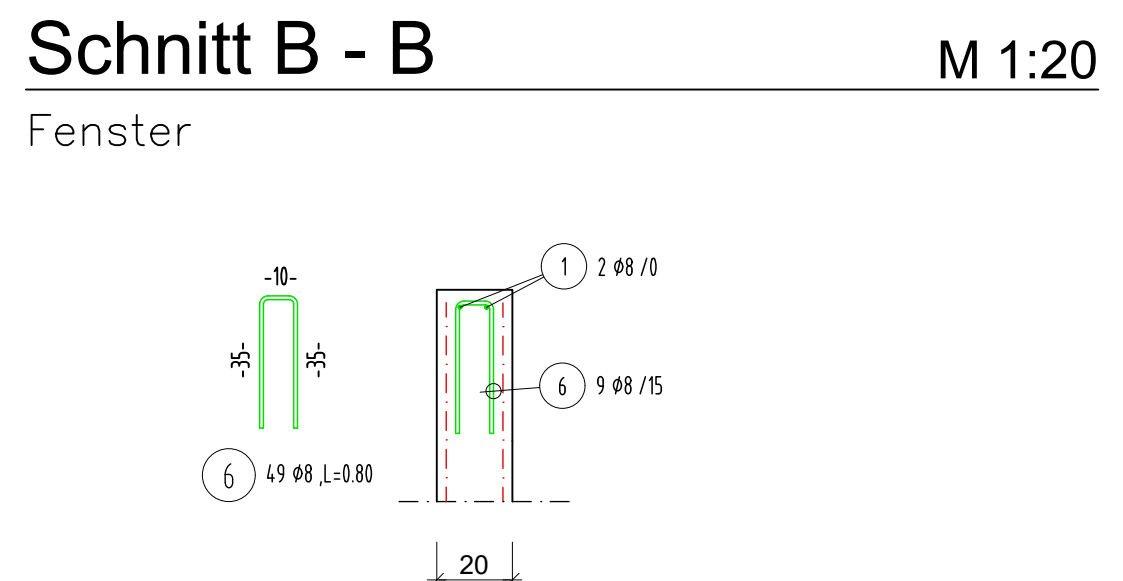
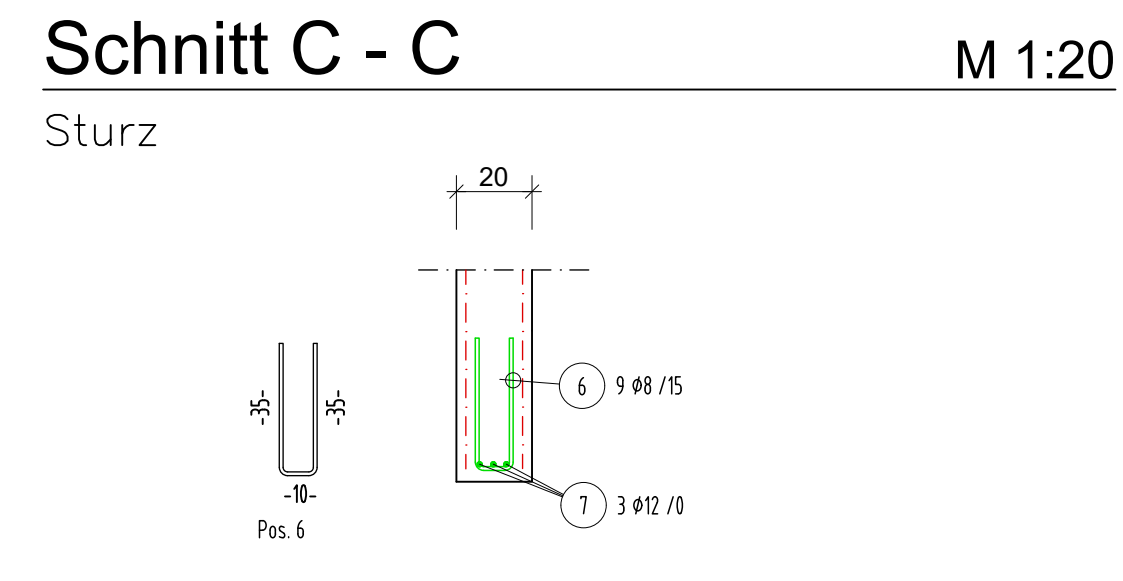


BIEGELISTE Betonstahl: B550B																				
Positionsnummer	Stabdurchmesser	Einzelstablänge	Gesamtanzahl	Gesamtlänge	Biegeform	Endhaken	Biegebo													
							a	b	c	d	e	K	h							
1	8	7.00	22	154.00	3	00	7.00													
2	8	1.35	21	28.35	3	21	0.60	0.15	0.60											
3	8	0.65	74	62.90	3	21	0.35	0.15	0.35											
4	8	1.30	79	102.70	3	21	0.60	0.10	0.60											
5	8	1.16	24	27.84	3	31	2	0.32	0.14	0.32	0.14								0.12	0.12
6	8	0.80	49	39.20	3	21	0.35	0.10	0.35											
7	12	1.67	3	5.01	3	00	1.67													
8	8	--	47	67.21	3	21	0.65	0.11	0.65											
9	8	1.48	11	16.28	3	21	0.65	0.18	0.65											
10	8	1.41	69	97.29	3	21	0.65	0.11	0.65											
11	8	--	47	67.21	3	21	0.65	0.11	0.65											
12	8	1.12	11	12.32	3	31	2	0.24	0.20	0.24	0.20								0.12	0.12
13	8	1.46	11	16.06	3	21	0.65	0.16	0.65											
14	10	1.39	14	19.46	3	00	1.39													
15	10	1.10	12	13.20	3	00	1.10													
16	16	0.70	19	13.30	5	00	0.70													



Biege- und Verlegeanweisung nach DBV-Merkblatt "Betondeckungen und Bewehrung 2011-01"

Mindestbiegerollendurchmesser D_{min}		
Stabkrümmungen	Haken	Bügel
Winkelhaken	Schleife	
Befestigung	$D_{min} = 4 \cdot \phi$	für $\phi < 16$ mm
zur Biegeebene	$D_{min} = 3 \cdot \phi$	für $\phi \geq 16$ mm

Wird von D_{min} abgewichen, (z.B. erforderlich in Sonderfällen, siehe DIN EN 1992-1-1, 8.3) Abweichungen angeben...

Die Gesamtlängen der Auszüge beziehen sich auf Außenmaße

Abstandhalter:	Nach dem DBV-Merkblatt "Abstandhalter"	AVI Distanzstreifen
	Nach dem DBV-Merkblatt "Befestigung und Bewehrung" (Tab. 4, Anordnung)	Abstand in Längsrichtung max. 511-550 mm, in Querrichtung jeweils 2 Stk.

Besondere Anforderungen

Baustoffe (Soweit nicht anders angegeben)

letzte Stabstahlposition	16	Betonstahl:	B550B, B550A
letzte Mattenposition	3	Betonfestigkeitsklasse:	C25/30

Betondeckung [mm] X_{exp} = Expositionsklassen c_{nom} = c_v = Verlegemaß Δc_{dev} = Vorhaltemaß

Bauteil	Lage	X	c _v	Δc _{dev}	Lage	X	c _v	Δc _{dev}
Bodenplatte	erdseitig	B2	35	5	luftseitig	B2	30	5
Erdbetörte Wände	erdseitig	B2	35	5	luftseitig	B2	25	5
Innenwände	links		25	5	rechts		25	5
Außenwände	aussen		30	5	innen		25	5
Decken	unten		25	5	oben		25	5

Kulturhaus Fiss

plannummer: 3.27
datum: 07.09.2017
maßstab: 1:50/20
zeichner: SF
geprüft (Arch., HSL, Elektro): 07.09.2017

statikplan

DKN DESIGN u. KONSTRUKTION NEURAUTER
BM. ING. DIETMAR NEURAUTER
PLANUNG - BAULEITUNG - STATIK

Sofern keine Angabe zur Überhöhung der Decke vorhanden ist, ist die Decke mit einem Stich von 1/300 der kürzeren Spannweite zu überhöhen.

Übereinstimmung mit anderen auf den entsprechenden Bauteil bezogenen Plänen (Schlitzpläne, usw.) sind zu überprüfen. Unstimmigkeiten sind der Bauleitung dem Planer und dem Statiker mitzuteilen.

It. Arbeitnehmerschutzverordnung sind alle nach oben stehenden Eisen um 90 grad umzubiegen oder mit geeigneten Schutzleisten zu versehen.

NACHBEHANDLUNG lt. ÖN B 4710-1 AUSSCHALFRISTEN lt. ÖN B 4710-1
Sauberkeitsschicht ist mind. 8cm auszuführen und mit der Güte C 12/15
Bei Vorkommen von bindigen Böden (Tone, Schluffe), Sandlinsen oder Auffüllungen ist der Statiker zu benachrichtigen.

A-6424-SILZ, FABRIKSTRASSE 8, tel: 05263/6200 fax: 05263/6200 24, email: office@dkn.at